

## ミストの発生源で活躍する

# ミストピュア

### キャッチャーBOXタイプ

#### 温水噴射洗浄機用ミストピュア

- スチームミスト処理
- キャッチャーBOX付

フロン全廃を受けて、増々温水による洗浄が増加しつつあります。このミストは、アルカリを含む場合が多く作業者の呼吸器に障害を起こします。

オイルミストは、空气中に放出しても、空気と混ざり合うだけですが、このミストは空気と融和し、空气中に「湿度」として取入れられてしまっ、蒸留しないと分離できなくなります。

弊社のキャッチャーBOX付きミストピュアはミストピュアの吸引力と引き替えに効率よくこのミストを処理します。

この引き替えに要する吸引力は温水の温度にもよりますが、約2/3を必要としますので実際のミストを吸引する力は、ミストピュアのボリュームの1/3程度になります。

## Getting to the Source

# Mistpure

### Catch Box type

#### Mistpure for Hot Water Jet Cleaning Machine

- For removing steam mists With catch box

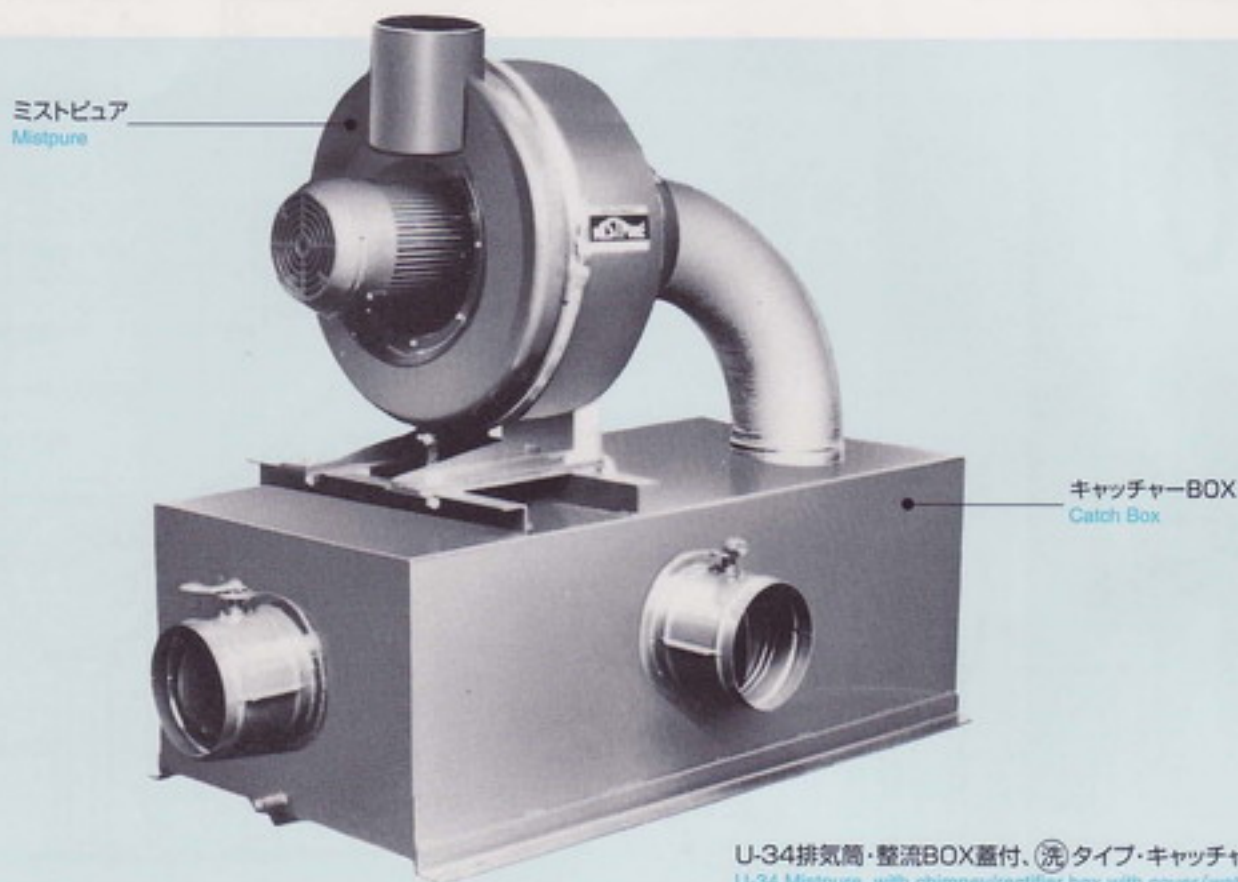
More places are adopting hot water cleaning as a substitute to fluorocarbon these days. Very often, mists contain alkalis which are harmful to the human respiratory system.

Oil mists mix with air when released into the atmosphere. The hot water mist, however, fuses with air and is confined as humidity. It can only be separated by evaporation.

Our Mistpure with catch box processes the mist effectively with converting its suction force.

It depends on the hot water temperature, but the suction force to be consumed for this process will be approximately 2/3 of the whole volume.

Therefore, actual power for intaking the mist is 1/3 of the Mistpure capacity.



U-34排気筒・整流BOX蓋付、洗タイプ・キャッチャーBOX付ミストピュア  
U-34 Mistpure, with chimney/rectifier box with cover/water mist type with catch box

両サイドのエア流入口ダンパーは、通常全開にして使用していただきますが、排気に白いものが混じらない程度に、ダンパーを「閉」方向にすることは結構です。

夏季と、冬季のように外気温が変化しますと基本的には、ミスト吸引量の微量調整が必要です。

Usually, the suction duct dampers on both sides are left fully open. They can be closed as far as preventing a white mist from being exhausted. In general, mist intake rate must be fine-adjusted when room temperature changes.

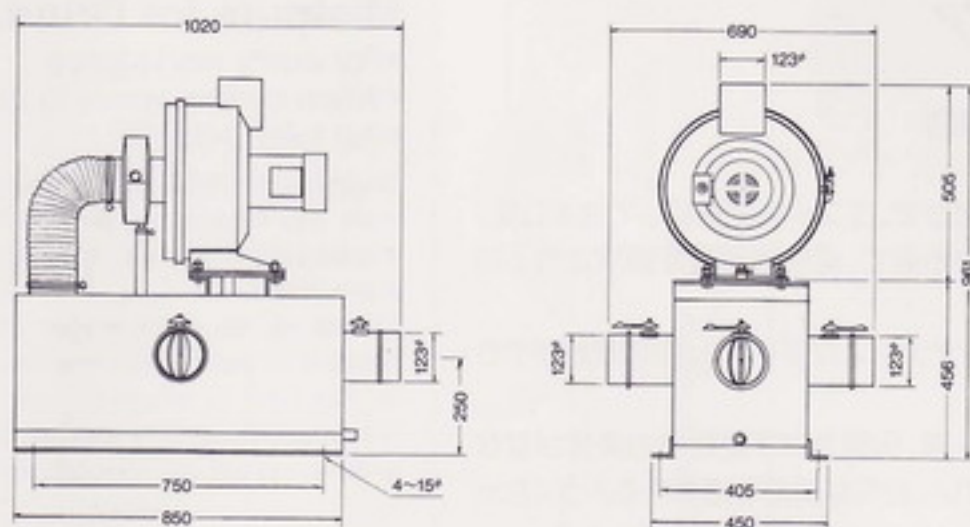
※スイッチ等はオプションとなっております。P30をご参照下さい。  
Parts such as switches are optional. Refer to Page 30.

	排風量(m <sup>3</sup> /min) Intake rate		スチーム吸引量 (m <sup>3</sup> /min) Steam suction rate	ミストピュア&キャッチャーBOX Mistpure & Frame	
	50Hz	60Hz		質量(kg) Mass	全体の大きさ(mm) Total dimensions 幅(W)×長さ(L)×高さ(H)
U-20排気筒洗タイプ キャッチャーBOX付 U-20 with Chimney, Catch box; Water mist type	6	8	約1/3 Approx. 1/3	80	700×1050×1000
U-34排気筒洗タイプ キャッチャーBOX付 U-34 with Chimney, Catch box; Water mist type	10	13	約1/3 Approx. 1/3	120	750×1300×1200
U-40排気筒洗タイプ キャッチャーBOX付 U-40 with Chimney, Catch box; Water mist type	18	21	約1/3 Approx. 1/3	195	1000×1000×1300
U-50排気筒洗タイプ キャッチャーBOX付 U-50 with Chimney, Catch box; Water mist type	22	23	約1/3 Approx. 1/3	200	1000×1550×1300

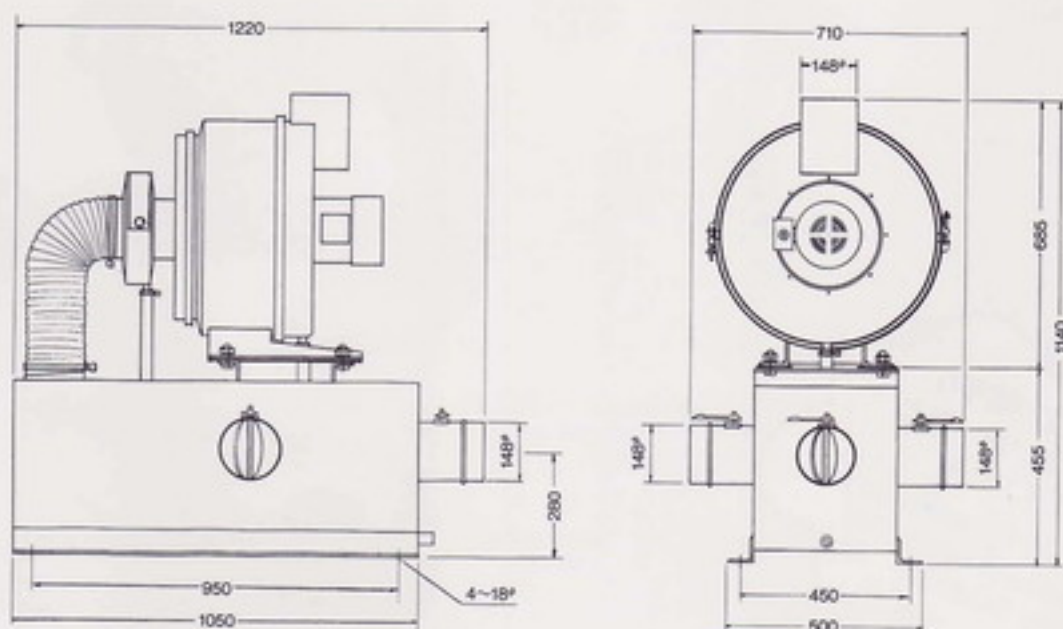
ミストピュア排気口の上に、鉄骨や物体があると結露することがあります。  
Condensation will form on girders or other objects located above the exhaust duct.

※整流BOX蓋付も御用意できます。  
NOTE: The rectifier box with cover is also available.

# U-20



# U-34



# U-40・50

